

FORSTMULCHER

UMM/S - UMM/S/HP

Mulcher für Traktoren mit Rotor mit feststehenden Fräsmeißeln.

Hohe Produktivität, Robustheit und mäßiges Gewicht sind die Pluspunkte dieses Forstmulchers mit Rotor mit feststehenden Fräsmeißeln. Die UMM/S ist ein vielseitiges Modell, das sich durch den breiten Einsatzbereich an Traktoren zwischen 180 bis 350 PS auszeichnet und das Mulchen von Baumstämmen mit bis zu 35 cm Durchmesser gestattet.

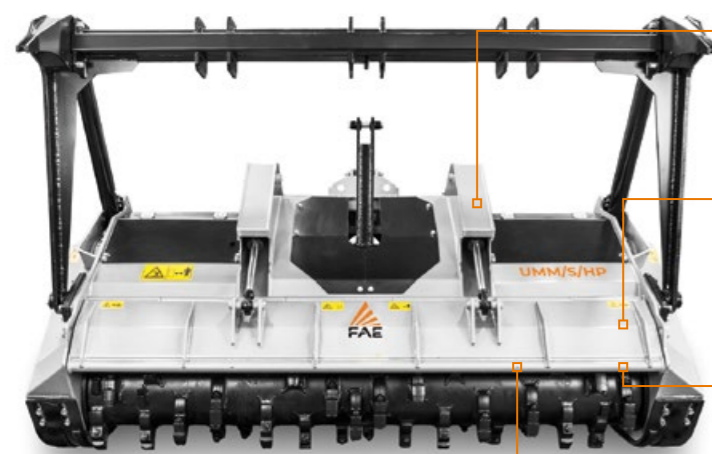
Das mäßige Gewicht erlaubt hohe Rangierfähigkeit auch auf stark abschüssigem Gelände, während der Hydraulischer Oberlenker mit automatischer Parallelsteuerung des Getriebes und der Gelenkwelle Typ „W“ einen größeren Arbeitswinkel der Gelenkwelle in allen Betriebszuständen gewährleistet. Das neue Modell hat serienmäßig Spike PRO-Gegenmesser.



180-350 PS



Ø 35 cm max



Schutzverkleidung der Zylinder
für höhere Robustheit und Zuverlässigkeit

Verstärkte Klappe
erleichtert den Einlauf des Materials in die Mulchkammer



Spike PRO Gegenschnitten
die Verteilung der neuen Spike PRO-Gegenmesser in der Zerkleinerungskammer garantiert ein besseres Finish des Materials



Innenblech mit Verschleißschutzbeschichtung FCP

Parallelsteuerung Typ Z zwischen Getriebe und Kardanwelle
behält jederzeit den korrekten Arbeitswinkel zwischen Kardanwelle und Zapfwelle bei

Verstärktes Getriebe
für Traktoren mit bis zu 350 PS Leistung

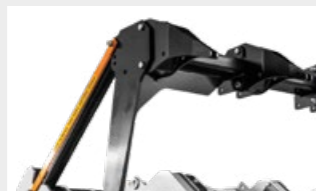
Regelung 3-Punkt-System
zur perfekten Anpassung an jede Art von Traktor



WICHTIGSTE ZUBEHÖRTEILE



Parallelsteuerung Typ W zwischen Getriebe und Kardanwelle gestattet dem Mulcher das Arbeiten in mehreren Winkelstellungen, ohne die Zapfwelle zu beschädigen



Hydraulische oder mechanische Druckvorrichtung schiebt und fördert das Material vor dem Mulchen



Ripperzähne dienen der Ausrichtung der zu zerkleinernden Baumstämme, die nach dem Schlagen zum abschließenden Mulchen geharkt werden können



Hydrodynamische Kupplungen zum Schutz des Traktors beim Anlassen, zur Steigerung der Leistungen der Maschine und zur Erleichterung des Anlassens

STANDARDAUSSTATTUNG

Hydraulische Heckklappe	Getriebe mit Freilauf
Verstellbarer 3-Punkt-Angriff	Gelenkwelle mit Nockenschaltkupplung
Geschlossenes Maschinengehäuse	Geschraubte Rotorstummel (aus geschmiedetem Stahl)
Zentraler Schmierverteiler	Hydraulischer Oberlenker
Hydraulikleitungen geschützt im Gehäuse integriert	Hydraulischer Oberlenker mit automatischer Parallelsteuerung des Getriebes und der Gelenkwelle Typ „Z“
Schutzabdeckung für Zylinderschutz	Verschraubte austauschbare Spike PRO-Gegenschneide
Doppelte Schutzkettenreihe	Höhenverstellbare Kufen
Seitlicher Antrieb mit Keilriemen	Fußstütze

SONDERAUSSTATTUNG

Anschraubbare Platten für Schutzketten	Tiefenkufen
Hydrodynamische Kupplungen (UMM/S - UMM/S/HP 225 - 250)	Mechanische Druckvorrichtung
Ripperzähne	Hydraulische Druckvorrichtung
Hydraulischer Oberlenker mit automatischer Parallelsteuerung des Getriebes und der Gelenkwelle Typ „W“	Möglichkeit, den Rotor mit verschiedenen Fräsmeißeln auszustatten

MODELL	UMM/S 200	UMM/S 225	UMM/S 250	UMM/S/HP 200	UMM/S/HP 225	UMM/S/HP 250
Traktorleistung (PS)	180-280	190-280	200-280	180-350	190-350	200-350
Zapfwelle (U/min)	1000	1000	1000	1000	1000	1000
Arbeitsbreite (mm)	2064	2300	2540	2064	2304	2544
Gesamtbreite (mm)	2494	2734	2974	2494	2734	2974
Gewicht mit Rotor Typ C/3 (kg)	2940	3070	3210	2980	3310	3450
Typ B/3 (kg)	3250	3360	3520	3280	3580	3870
Rotordurchmesser (mm)	595	595	595	595	595	595
Max. Zerkleinerungsdurchmesser (mm)	350	350	350	350	350	350
Anzahl Werkzeuge Typ B/3+C/3/SS	72+2	80+2	92+2	72+2	80+2	92+2
Typ C/3+C/3/SS	44+2	50+2	56+2	44+2	50+2	56+2

Die Daten beziehen sich auf die Maschine ohne Sonderausstattung.
Die technischen Daten sind Richtwerte, nicht bindend und können ohne vorherige Ankündigung geändert werden.

ROTOR TYP B



B/3
(Standard)



B/3/HD
(Option)

ROTOR TYP C



C/3
(Standard)



C/3/HD
(Option)



K/3
(Option)



C/3/SS
(Räumzahn)