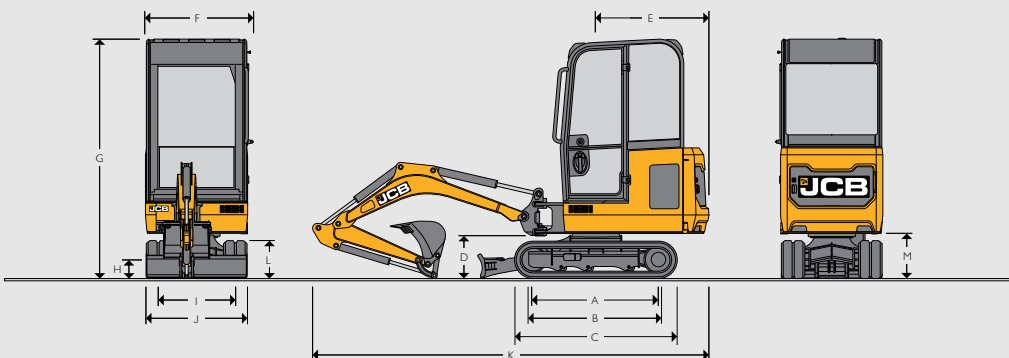


STATISCHE ABMESSUNGEN


Modell		15C-I	16C-I	18Z-I	19C-I	19C-I PC
A	Zahnradmittelpunkte	mm	1022	1218	1218	1218
B	Kettenaufstandsänge	mm	1030	1220	1220	1220
C	Laufwerkslänge – Gummi	mm	1378	1578	1578	1578
	Laufwerkslänge – Stahl	mm	1378	1578	1578	1578
D	Höhe Schwenbolzen	mm	409	409	409	409
E	Heckschwenkradius	mm	1103	1103	685	1103
F	Oberwagenbreite	mm	996	996	996	996
G	Höhe über Kabine	mm	2324	2324	--	2328
	Höhe über Schutzdach	mm	2342	2342	2340	2345
H	Bodenfreiheit	mm	162	162	162	162
I	Spurweite - eingefahren/ausgefahren	mm	750	750-1110	750-1110	750-1110
J	Fahrwerksbreite über / Gummi / Stahl - eingefahren	mm	980	980	980	980
	Fahrwerksbreite über / Gummi / Stahl - ausgefahren	mm	--	1330	1330	1330
K	Transportlänge	mm	3860	3860	3547	3862
L	Kettenhöhe	mm	367	367	367	367
M	Kontergewicht-Bodenfreiheit	mm	434	434	434	434

MOTOR

Modell		15C-I, 16C-I, 18Z-I, 19C-I, 19C-I PC
Modell		403D-07
Kraftstoff		Diesel
Kühlsystem		Wassergekühlt
Bruttoleistung ISO 14396	kW	11,7 bei 2550 U/min
Nettoleistung	kW	10,8 bei 2550 U/min
Max. Drehmoment ISO 14396	Nm	45,6 bei 2000 U/min
Hubraum	cm ³	762
Steigfähigkeit	Grad	35°
Anlasser	kW	1,2
Batterie	Volt / Ampere	12 V / 65 Ah
Lichtmaschine	Ampere (Klima)	60

LAUFWERK

Modell		15C-I	16C-I	18Z-I	19C-I	19C-I PC
		Starr	Einfahrbar	Einfahrbar	Einfahrbar	Einfahrbar
Anzahl Laufrollen		3	3	3	3	3
Kettenbreite Gummi	mm	230	230	230	230	230
Kettenbreite Stahl	mm	230	230	230	230	230
Fahrgeschwindigkeit – langsam	km/h	2,0	2,4	2,4	2,4	2,4
Fahrgeschwindigkeit – hoch	km/h	--	4,1	4,1	4,1	4,1
Zugkraft/Schubkraft	kN	11,5	11,5	13,2	13,2	13,2

HYDRAULIKSYSTEM

Modell		15C-I	16C-I	18Z-I	19C-I	19C-I PC
Pumpe	cm ³	10	18	18	18	18
Nennförderleistung bei 2.000 U/min	l/min	25	36	36	36	36
Hauptentlastungsdruck (Bagger/Ketten)	bar	205	205	235	235	235
Hauptentlastungsdruck (Schwenken)	bar	205	205	167	167	167
Zusatzhydraulikdruck (Aux 1)	bar	200	200	200	200	200
Zusatzhydraulikdruck (Aux 2)	bar	--	--	--	--	200
Durchsatz Zusatzpumpe (Aux 1)	l/min	25	32	32	32	32
Zusätzliche Pumpenleistung (Aux 2)	l/min	--	--	--	--	32
Hydraulikpumpe		Zahnrad	Kolben	Kolben	Kolben	Kolben

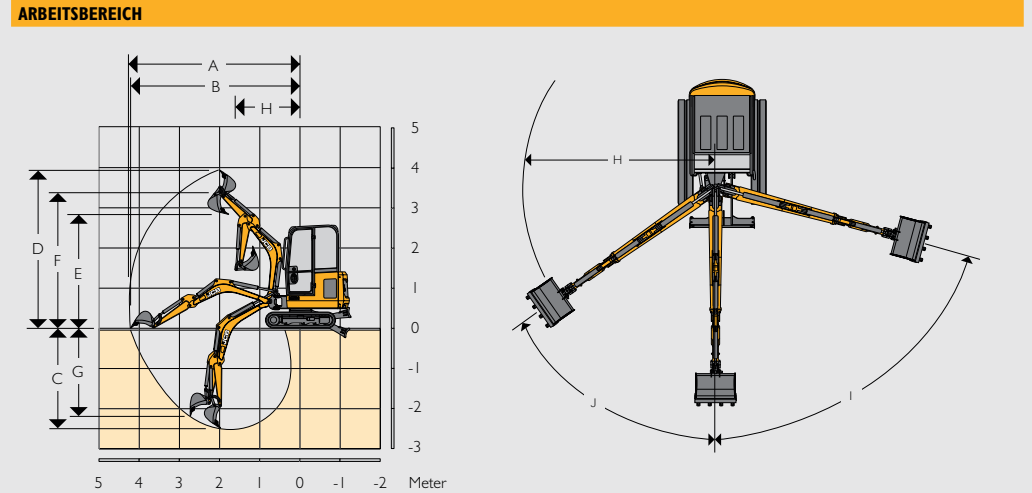
GEWICHT										
Modell	15C-1		16C-1		18Z-1		19C-1		19C-1 PC	
	Schutzdach	Kabine	Schutzdach	Kabine	Schutzdach	Schutzdach	Kabine	Schutzdach	Kabine	
Betriebsgewicht*	kg	1554	1664	1639	1749	1749	1830	1910	1863	1943
FOPS (Schutz vor herabfallenden Gegenständen)	kg	--	15	--	15	--	--	15	--	15
Stahlketten	kg	81	81	81	81	81	81	81	81	81
Langer Planierschild	kg	9	9	9	9	9	9	9	9	9
Mechanischer Schnellwechsler	kg	14	14	14	14	14	14	14	14	14
Schnellwechsler, hydraulisch (ohne Schläuche)	kg	--	--	--	--	--	--	--	24	24
Gravemaster-Löffelstiel	kg	--	--	--	--	--	--	--	5	5
Transportgewicht**	kg	1460	1570	1545	1655	1655	1736	1816	1769	1849
Bodendruck (Gummiketten)	kg/cm ²	0,33	0,33	0,35	0,36	0,33	0,35	0,36	0,36	0,37
Bodendruck (Stahlketten)	kg/cm ²	0,35	0,35	0,36	0,38	0,35	0,36	0,38	0,38	0,39
Transportgewicht (Fahrergewicht 75 kg)	kg	1479	1589	1564	1674	1674	1755	1835	1788	1868

* Betriebsgewicht gemäß ISO 6016, einschließlich Schutzdach oder Kabine, Gummiketten, Löffelstiel 950 mm (15C-1, 16C-1, 19C-1 und 18Z-1), Löffelstiel 1100 mm (19C-1 PC), Löffel 300 mm, vollen Tanks und Fahrer (75 kg). ** Das Transportgewicht ist gemäß ISO 6016 definiert als das Gewicht der Grundmaschine ohne Bediener mit zu 10 % gefülltem Tank.

FÜLLMENGEN						
Modell	15C-1	16C-1	18Z-1	19C-1	19C-1 PC	
Kraftstofftank	l	18,5	18,5	20,5	18,5	18,5
Motorkühlmittel	l	4,2	4,2	4,2	4,2	4,2
	l	4,7	4,7	4,7	4,7	4,7
Motoröl	l	2,5	2,5	2,5	2,5	2,5
Hydrauliksystem	l	28	28	28	28	28
Hydrauliktank	l	15	15	15	15	15

ARBEITSPLATZ						
Modell	15C-1	16C-1	18Z-1	19C-1	19C-1 PC	
Höhe Kabine/Schutzdach	mm	1347 / 1364	1347 / 1364	-- / 2347	1347 / 1364	1347 / 1364
Höhe Kabine/Schutzdach mit FOGS-Schutz Stufe I	mm	1366 / 1364	1366 / 1364	-- / 2347	1366 / 1364	1366 / 1364
Länge Kabine/Schutzdach mit FOGS-Schutz Stufe I	mm	1236 / 1427	1236 / 1427	1107	1236 / 1427	1236 / 1427
Länge Kabine/Schutzdach	mm	1202 / 1427	1202 / 1427	1107	1202 / 1427	1202 / 1427
Breite Kabine/Schutzdach	mm	976 / 978	976 / 978	978	976 / 978	976 / 978

PLANIERSCHILD						
Modell	15C-1	16C-1	18Z-1	19C-1	19C-1 PC	
Schildlänge (STD) Stützenmitte	mm	787	787	787	787	787
Max. Höhe über Boden	mm	239	239	239	239	239
Grabtiefe unter Boden	mm	225	225	225	225	225
Anfahrwinkel	Grad	25,3	25,3	25,3	25,3	25,3
Breite (ohne Flügel)	mm	980	980	980	980	980
Breite (mit Flügeln)	mm	--	1340	1340	1340	1340
Höhe	mm	234	234	234	234	234



	15C-1 / 16C-1 Löffelstiel 950 mm	15C-1 / 16C-1 Löffelstiel 1100 mm	18Z-1 / 19C-1 / 19C-1 PC Löffelstiel 950 mm	18Z-1 / 19C-1 / 19C-1 PC Löffelstiel 1100 mm	16C-1, 18Z-1, 19C-1, 19C-1 PC Löffelstiel Gravemaster 1344 mm)	
Auslegerlänge	mm	1800	1800	1800	1800	
A Max. Reichweite	mm	3899	4043	3899	4043	4247
B Max. Reichweite am Boden	mm	3834	3981	3834	3981	4220
C Max. Grabtiefe – Planierschild oben	mm	2271	2421	2271	2421	2665
Max. Grabtiefe – Planierschild unten	mm	2426	2576	2426	2576	2819
D Max. Schürfhöhe	mm	3556	3667	3556	3667	3847
E Max. Schütt-/Überladehöhe	mm	2598	2637	2598	2637	2818
F Max. Höhe bis Löffelbolzen	mm	3116	3154	3116	3154	3335
G Max. vertikale Grabtiefe	mm	1933	2139	1933	2139	2375
H Min. vorderer Schwenkradius, Ausleger gerade	mm	1488	1517	1488	1517	1565
Min. vorderer Schwenkradius, Ausleger versetzt	mm	1171	1196	1171	1196	1236
I Auslegerschwenkwinkel links	Grad	75°	75°	75°	75°	75°
J Auslegerschwenkwinkel rechts	Grad	55°	55°	55°	55°	55°
Löffeldrehwinkel	Grad	201°	201°	201°	201°	201°
Löffelstieldrehwinkel	Grad	126°	126°	126°	126°	126°
Ausbrechkraft Löffel (Kraftmodus)	kN	15,6	15,6	18	18	18
Ausbrechkraft Löffelstiel	kN	8,8	7,9	10,1	9,1	7,9
Schwenkgeschwindigkeit	U/min	7,9	7,9	7,9	7,9	7,9

AUSSTATTUNG

Modell	15C-I	16C-I	18Z-I	19C-I	19C-I PC
SERVICE UND WARTUNG					
Rundumlichtmontage vorbereitet	•	•	•	•	•
Einzelelement-Luftfilter	•	•	•	•	•
Löffelstiel-Schmierintervalle von 500 Stunden	•	•	•	•	•
Fettpresse und Kartusche	+	+	+	+	+
Werkzeugsatz	+	+	+	+	+
Automatische Glühkerze					+
KETTEN UND LAUFWERK					
230 mm bereite „Short Pitch“-Gummiketten	•	•	•	•	•
Zweigang-Kettenantrieb		•	•	•	•
Einfahrbares Laufwerk		•	•	•	•
Ausfahrbarer Planierschild		•	•	•	•
Schwerlast-Kettenspanner		•	•	•	•
Gummiketten lang 230 mm		+	+	+	+
Stahlketten 230 mm		+	+	+	+
Langer Planierschild	+	+	+	+	+
Auto-Kickdown-Fahrmotoren		+	+	+	•
ARBEITSPLATZ					
LED-Arbeitsscheinwerfer		+	+	+	+
Akustische und optische Warneinrichtungen	•	•	•	•	•
Volle Funktionsabschaltung	•	•	•	•	•
Steckdose 12 Volt	•	•	•	•	•
ISO Servovorsteuerung	•	•	•	•	•
Starrer Sitz	•	•	•	•	•
Zusatzsteuerkreis elektropropotional mit Daumenradregelung					+
Zwei Bedienmuster (ISO/SAE-Umschaltung)	+	+	+	+	+
Gefederter Sitz mit Gewebebezug	+	+		+	+
Gefederter Sitz mit Kunststoffbezug	+	+	+	+	+
LED-Innenbeleuchtung		+		+	+
Sonnenblende	+	+	+	+	+
Feuerlöscher	+	+	+	+	+
Fahrpedalhebel	+	+	+	+	+
Vollständiger Radioeinbau	+	+		+	+
HYDRAULIK					
Hydraulische Schwenkverriegelung	•	•	•	•	•
einzelnen wirkender Zusatzkreis	•	•	•	•	•
Verstellpumpe		•	•	•	•
Schaltkreis für Geradeausfahrt	•	•	•	•	•
ORFS-Hydraulik	•	•	•	•	•
Schnellkupplungen für Zusatzleitungen	•	•	•	•	•
Doppelt wirkende Zusatzkreise	+	+	+	+	+
Zusatzlüftung					•

Modell	15C-I	16C-I	18Z-I	19C-I	19C-I PC
SCHUTZ UND SICHERHEIT					
ROPS-, TOPS- & FOGS-zertifiziertes Schutzdach	•	•	•	•	•
ROPS/TOPS-zertifizierte Kabine	+	+		+	+
Verschließbarer Werkzeugkasten im Innenraum	•	•	•	•	•
Geschützte Auslegerarbeitsleuchte	+	•	•	•	•
„2GO“-Hydrauliksperrung	•	•	•	•	•
CESAR Datatag (nur UK)	•	•	•	•	•
Batterie Hauptschalter (Europa)	•	•	•	•	•
Rundumleuchte	+	+	+	+	+
Grüne Sicherheitsgurt-Rundumleuchte	+	+	+	+	+
LiveLink	+	+	+	+	+
PIN-Tastenfeld-Wegfahrsperrung	+	+	+	+	+
Wegfahrsperrung mit Tastatur	+	+	+	+	
Frontschutz aus Polycarbonat	•	•	•	•	•
LED-Scheinwerferschutz am Ausleger	+	+	+	+	+
FOGS-Schutz Stufe 1	+	+	•	+	+
Rückfahralarm	+	+	+	+	+

AUSSTATTUNG AUSSEN

	15C-I	16C-I	18Z-I	19C-I	19C-I PC
Standardstiel (mm)	950	950	950	950	1100
Löffelstieloptionen (mm)	1100	1100	1100	1100	950/1344
Befestigungsösen	•	•	•	•	•
LED-Rundumlicht	+	+	+	+	+
Halogen-Arbeitsscheinwerfer	+	+	+	+	+
Hochbelastbare Schwenklagerung	+	•	•	•	•
Außenspiegel	+	+	+	+	+
Vollständiges Löffelsortiment	+	+	+	+	+
Mechanischer Schnellwechsler	+	+	+	+	+
Hydraulischer Schnellwechsler					+
Löffelstiel mit Lashaltervorbereitung	+	+	+	+	+

STANDARD •

OPTIONAL +