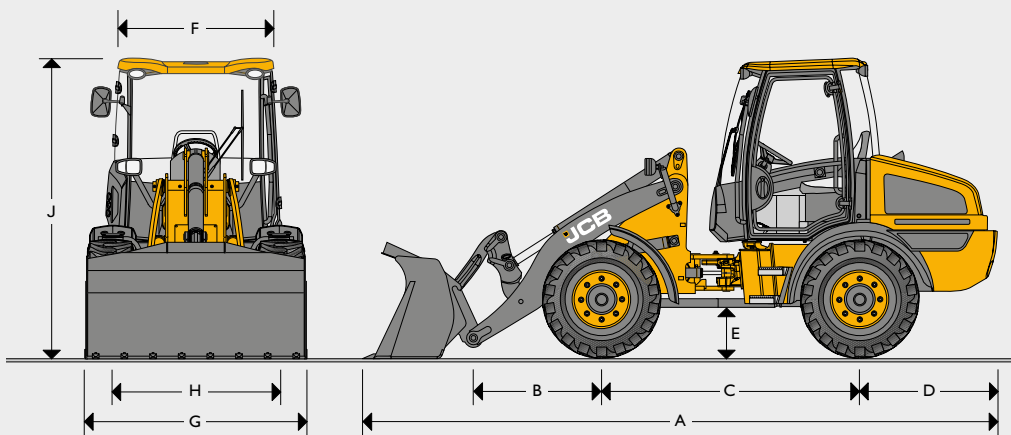


STATISCHE ABMESSUNGEN



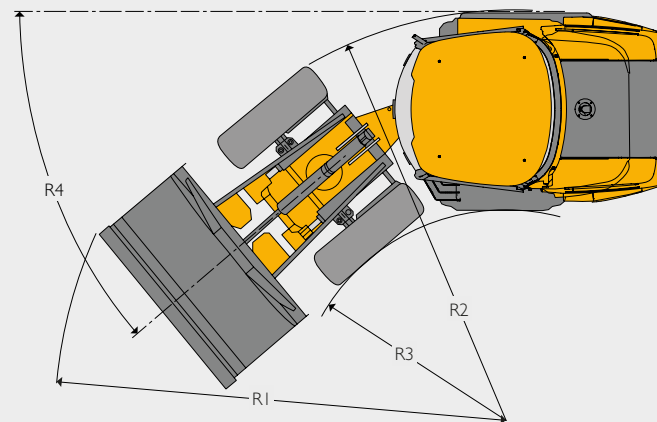
		407	409
A	Gesamtlänge (mm)	5.133/5.283*	5.465
B	Achse bis Schaufelbolzen (mm)	906	1.130
C	Radstand (mm)	2.100/2.250*	2.205
D	Hecküberhang (mm)	1.268	1.295
E	Bodenfreiheit (mm)	313	472
F	Breite über Kabine (mm)	1.468	1.468
G	Breite über Räder (mm)	1.727	1.898
H	Spurbreite (mm)	1.390	1.490
J	Höhe über Kabine (mm)	2.500	2.643
	Achslast vorne (kg)	1.395/1.610*	1.850
	Achslast hinten (kg)	3.668/3.550*	4.076
	Gesamtgewicht (kg)	5.063/5.160*	5.926
	Innerer Wendekreis (mm)	2.010/2.650*	2.079
	Max. Wenderadius über Schaufel (mm)	4.160/4.800*	4.432
	Knickwinkel (Lenkung) (Grad)	±40	±40
	Max. Wenderadius über Reifen (mm)	3.800/4.445*	3.979
	Max. Breite über Reifen (mm)	1.864	1.900

Die Daten für das Modell 407 basieren auf Maschinen mit einer am Schnellwechsler montierten 0,8-m<sup>3</sup>-Schaufel mit Schneidmessern und Camso SLR4 12,5-18-Reifen.

Die Daten für das Modell 409 basieren auf Maschinen mit einer am Schnellwechsler montierten 1,0-m<sup>3</sup>-Schaufel mit Schneidmessern und Mitas MPT-04 16,0/70-20-Reifen.

\* 407 als Schnellläufer

WENDEKREIS



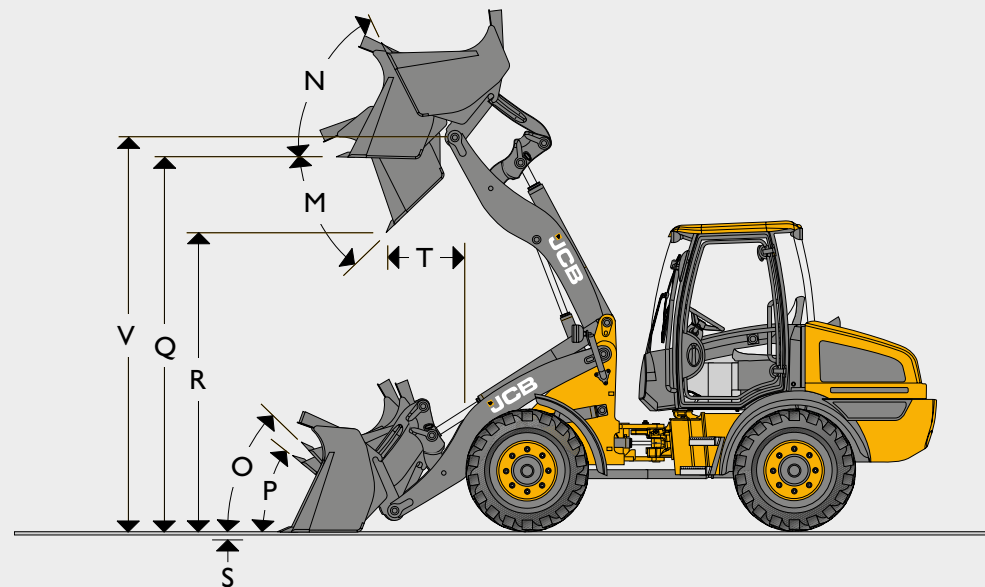
		407	409
R1	Max. Wenderadius über Schaufel (mm)	4.160/4.800*	4.432
R2	Max. Wenderadius über Rad (mm)	3.800/4.445*	3.979
R3	Innerer Wendekreis (mm)	2.010/2.650*	2.079
R4	Knickwinkel (Grad)	40	40

MOTOR

		407	409
Typ		4-Takter, elektronisch gesteuerter Commonrail	
Modell		JCB Diesel by Kohler – KDI 2504 TCR	
Aufnahme	Liter	2,482	2,482
Ansaugung		Turbolader	Turbolader
Zylinder		4	4
Max. Bruttoleistung nach SAE J1995/ISO 14396	kW (PS)	48 (64) bei 2.200 U/min	54,5 (74) bei 2.200 U/min
Max. Drehmoment	Nm bei 1.500 U/min	300	300
Emissionen		EU-Stufe 5	EU-Stufe 5
Nachbehandlung		Dieselpartikelfilter	Dieselpartikelfilter

## ABMESSUNGEN HUBGERÜST

Modell (bei Ausstattung der Maschine mit Camso SLR4 12,5-18-Reifen [nur 407] und Mitas MPT-04 16,0/70-20-Reifen [nur 409]).		407					409				
Schaufeltyp		Standard	Standard	Leichtgut	Leichtgut	6-in-1-Klappschaufel	Standard	Standard	Leichtgut	Leichtgut	6-in-1-Klappschaufel
Schaufelausrüstung		Zähne oder Unterschraubmesser		Unterschraubmesser		Zähne oder Unterschraubmesser	Zähne oder Unterschraubmesser		Unterschraubmesser		Zähne oder Unterschraubmesser
Schaufelinhalt, gehäuft nach SAE	m <sup>3</sup>	0,8	1	1,2	1,4	0,75	1	1,2	1,4	1,6	0,9
Löffelbreite	(mm)	1.900	1.900	1.900	1.900	1.900	1.950	1.950	2.100	2.200	1.950
Löffelgewicht	kg	287	322	353	384	435	332	358	399	434	436
Max. Materialdichte	kg/m <sup>3</sup>	2.050	1.620	1.320	1.120	2.100	1.957	1.602	1.346	1.157	2.090
Kipplast, gerade	kg	4.323	4.245	4.149	4.108	4.127	4.583	4.503	4.415	4.337	3.830
Kipplast, geknickt	kg	3.326	3.265	3.193	3.160	3.174	3.648	3.584	3.513	3.452	3.507
Nutzlast	kg	1.663	1.633	1.596	1.580	1.587	1.824	1.792	1.756	1.725	1.754
Max. Ausbrechkraft	kN	41,9	36,5	32,2	29,7	41,9	53,8	46,6	43,1	41,6	50,8
M Max. Auskippwinkel	Grad	45	45	45	45	45	45	45	45	45	45
N Rückrollwinkel bei max. Höhe	Grad	56	56	56	56	56	56	63,6	63,6	63,6	63,6
O Rückrollwinkel bei Transportstellung	Grad	54	54	54	54	54	54	53,1	53,1	53,1	53,1
P Rückrollwinkel am Boden	Grad	42	42	42	42	42	41	41	41	41	41
Q Überladehöhe	(mm)	2.991	2.991	2.991	2.991	2.991	3.189	3.189	3.189	3.189	3.189
R Schütthöhe (45° Auskippwinkel)	(mm)	2.489	2.418	2.348	2.295	2.489	2.619	2.552	2.500	2.446	2.609
S Grabtiefe	(mm)	105	105	105	105	106	60	60	60	60	60
T Reichweite in Überladehöhe	(mm)	764	835	905	958,5	764	523	599	652	705	523
Maximale Reichweite (45°) – waagerechter Arm	(mm)	1.494	1.465	1.635	1.689	1.494	523	599	652	705	523
Betriebsgewicht (inkl. 75 kg Bediener und volle Kraft- und Harnstofftanks)	kg	5.063	5.097	5.128	5.159	5.210	5.927	5.953	5.994	6.029	6.031
V Bolzenhöhe	(mm)	3.120	3.120	3.120	3.120	3.120	3.340	3.340	3.340	3.340	3.340



**REIFENGRÖÖE – 407**

Reifengröße	Hersteller	Typ	Betriebsgewicht kg	Abmessungen	
				Vertikal mm	Breite (mm)
335/80 R18	Dunlop	SPT9 EM	41	-4	0
365/70 R18	Dunlop	SPT9 EM	64	-14	69
405/70 R18	Dunlop	SPT9 EM	94	9	113
335/80 R20	Dunlop	SPT9 MPT	77	22	-22
335/80 R18	MICHELIN	XZSL	82	9	14
340/80 R18	MICHELIN	XMCL	72	-6	25
340/80 R18	Nokian	TRI 2	56	1	12
12,5-18	Camso	SLR4	0	0	0
12,5/80-18	Camso	SLR4	0	-15	-15

Laderabmessungen mit /12,5-18-Felgen und -Reifen.

**REIFENGRÖÖE – 409**

Reifengröße	Hersteller	Typ	Betriebsgewicht kg	Abmessungen	
				Vertikal mm	Breite (mm)
405/70 R18	Dunlop	SPT9 EN	-56	-24	-8
335/80 R20	Dunlop	SPT9 MPT	-73	-3	-85
365/80 R20	Dunlop	SPT9 MPT	-55	-17	-51
405/70 R20	Dunlop	SPT9 MPT	-14	10	-7
375/75 R20	MICHELIN	XZSL	-1	-4	-13
380/75 R20	MICHELIN	XMCL	-13	-4	-15
400/70 R20	MICHELIN	XMCL	0	-4	4
405/70 R20	MICHELIN	XZSL	25	19	10
420/75 R20	MICHELIN	XMCL	38	23	10
340/80 R18	Nokian	TRI 2	-82	-32	-65
360/80 R20	Nokian	TRI 2	-57	10	-51

Laderabmessungen mit Mitas MPT-04 16,0/70-20-Felgen und -Reifen.

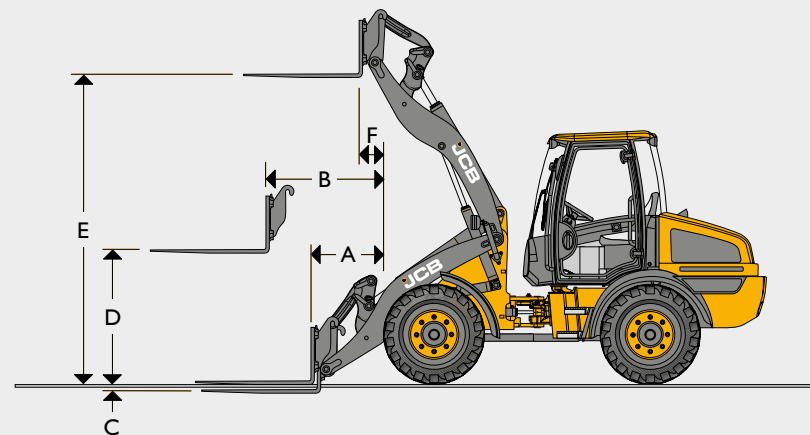
**ANTRIEB**

		407	409
Typ		Hydrostatisch	Hydrostatisch
Modell		Rexroth A6VM – 2 Gänge	Rexroth A6VM – 2 Gänge
Modell (35-/40-km/h-Optionen)		Rexroth A6VM – 3 Gänge	Rexroth A6VM – 3 Gänge
Niedriger Fahrbereich	km/h	6,0	6,0
Niedriger Fahrbereich (hohe Drehzahl)	km/h	8,0	8,0
Hoher Fahrbereich	km/h	18,0	20,0
Reisegeschwindigkeit (optional)	km/h	35,0	40,0

**ACHSEN**

	407	409
Typ	Gerade	
Hersteller und Modell	Dana 111	
Max. Pendelwinkel zwischen Vorder- und Hinterwagen	Grad	± 10

**ABMESSUNGEN – MIT PALETTENGABEL**



		Palettengabel	
		407	409
	Breite Gabelträger (mm)	1.345	1.345
	Länge Gabelzinken (mm)	1.200	1.200
A	Reichweite am Boden (mm)	710	724
B	Reichweite Arme, waagrecht (mm)	1.232	1.187
C	Unterflurniveau (mm)	84	17
D	Hubhöhe, Arme waagrecht (mm)	1.426	1.396
E	Max. Hubhöhe der Arme (mm)	3.012	3.231
F	Reichweite bei max. Höhe (mm)	506	231
	Nutzlast (kg)	2.142	2.366
	Kipplast, gerade (kg)	3.324	3.787
	Kipplast, geknickt (40°) (kg)	2.600	2.907
	Gewicht Anbaugerät (kg)	191	191

\* Bei einem Schwerpunktabstand von 500 mm. Basierend auf 80 % FTTL gemäß ISO 8313.

Manuelle Gabelabstände bei 50-mm-Abständen. Gabelquerschnitt 100 x 50 mm.

ELEKTRIK			
		407/409	
Bordspannung	Volt	12	
Lichtmaschine	Ah	100	
Batteriekapazität	Ah	100	

HYDRAULIK			
		407	409
Pumpentyp		Zahnradpumpe	Zahnradpumpe
Pumpentyp für Highflow-Option		2 x Innenzahnradpumpe	2 x Innenzahnradpumpe
Pumpe, max. Druck	(bar)	230	250
Durchsatz Zusatzkreis	l/min.	60	83
<b>Hydraulikladezyklen bei voller Motordrehzahl</b>	<b>U/min</b>		
Arm heben (volle Schaufel)	Sekunden	4,9	
Auskippen (volle Schaufel)	Sekunden	3,5	4,1
Arm senken (leere Schaufel)	Sekunden	3,1	3
Gesamtzyklus	Sekunden	11,5	12
Hydraulik (Highflow)		plus 30 l	
Pumpe, max. Fördermenge	l/min.	64	89

LENKUNG	
	Hydraulische Servolenkung und sekundäres Lenksystem.

FÜLLMENGEN			
		407	409
Hydrauliksystem:	Liter	70	
Kraftstofftank	Liter	80	
Motorölwanne	Liter	11,2	
Achsöl (vorn)	Liter	4,4	
Achsöl (hinten)	Liter	6,05	

GERÄUSCHE UND VIBRATIONEN						
		407	409	Messtoleranz	Messbedingungen	
Schalldruckpegel am Arbeitsplatz	LpA	78 dB	76 dB	± 1 dB	Ermittelt nach Testmethode ISO 6396 und den dynamischen Testbedingungen nach 2000/14/EG.	
Schallleistungspegel der Maschine	LWA	101 dB	101 dB	± 1 dB	Garantierte äquivalente Schalleistung (Außengeräusch) ermittelt unter dynamischen Testbedingungen nach 2000/14/EG.	
Ganzkörperschwingungen	m/s <sup>2</sup>	0,59	0,59	± 0,11 dB	ISO 2631-1:1997 Normalisiert auf einen Bezugszeitraum von acht Stunden und basierend auf einem Testzyklus mit Erdverladung.	
Schwingung von Hand/Arm	m/s <sup>2</sup>	< 2,5	< 2,5	--	ISO 5349-2:2001 Dynamische Testbedingungen	

AUSSTATTUNG	
<b>ALLGEMEINE MERKMALE</b>	
Parallelhub-Kinematik	•
Hydraulischer JCB-Schnellwechsler	•
Knicklenkung	•
Kotflügel vorn und hinten	•
Aufklappbare einteilige Motorhaube	•
Abschleppvorrichtung	•
Hebeösen	•
Temperatureregelter Motorlüfter	•
Schlauchbruchsicherheitsventil	+
4. Zusatzkreis	+
LSD-Achsen	+
Sofort zuschaltbare Vorderachsdifferenzialsperre (nur 409)	+
Wegfahrsperr	+
LiveLink	+
Batterie Hauptschalter unter der Haube	+
Arbeitsscheinwerfer	+
Bio-Öl	+
Klimaanlage	+
Kontinuierlicher Durchfluss	+
Highflow plus 30 l/min	+
SRS	+
35 km/h (407)	+
40 km/h (409)	+
Rockinger-Anhängerkupplung (3,5 t)	+
Hekseiteige Zusatzhydraulik	+
Hekseiteige elektrische Anschlüsse	+
Kriechgang	+
Schaufelnivellieranzeige	+
Staufach	+
Vollständig öffnendes Fenster rechts mit Arretierung	+
ECO-Modus:	•
Automatische Motorabschaltung bei Leerlauf	•
<b>DIE VOLLSTÄNDIGE LISTE ERHALTEN SIE BEI IHREM HÄNDLER.</b>	
<b>ANTRIEB</b>	
2 Stufen-Antrieb	•
Leerlaufstart	•
Inchpedalfunktion	•
Fahrtrichtungsschalter am Joystick	•
<b>BREMSEN</b>	
Innenliegende Nassbremsen mit kombinierter Handbremse; seilzugbetätigte Feststellbremse (nur 407)	•
Innenliegende Nassbremsen mit kombinierter Handbremse; federdruckbetätigte, hydraulisch lösende Feststellbremse (nur 409)	•
<b>ELEKTRIK</b>	
Beleuchtung gemäß StVZO.	•
Fahrtrichtungsanzeiger	•
Batterie Hauptschalter	•
<b>HYDRAULIK</b>	
Einhebel-Servosteuerung	•
Zahnradpumpe mit Prioritätsventil	•
Druckspeicher für Notfalllenkung	•
Ölmengenteiler (nur 409)	•
<b>KABINE</b>	
Schutzaufbau nach ROPS/FOPS	•
Vollständig einstellbarer Sitz	•
Innenbeleuchtung	•
Neigungsverstellbare Lenksäule	•
Sicherheitsglas	•
LCD-Display	•
Wischwaschanlage für Windschutz- und Heckscheibe	•
Dreistufiger Heizungslüfter mit Wechseln	•
Radioeinbauschacht (nur bei Kabine mit Sonderausstattung)	•
Sonnenblende	•
<b>STANDARD</b>	•
<b>OPTIONAL</b>	+