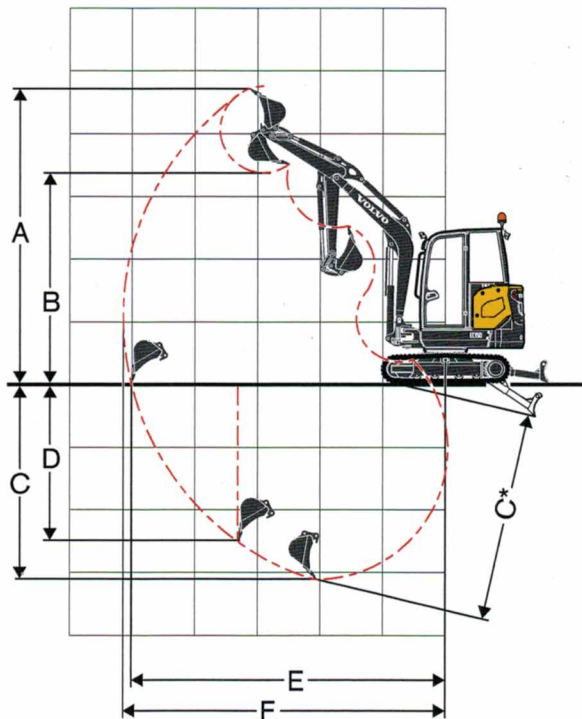
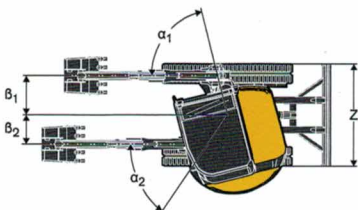
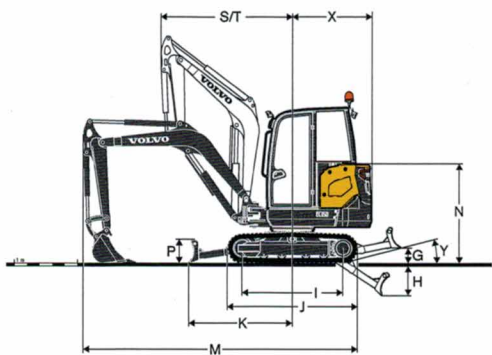


# Technische Daten

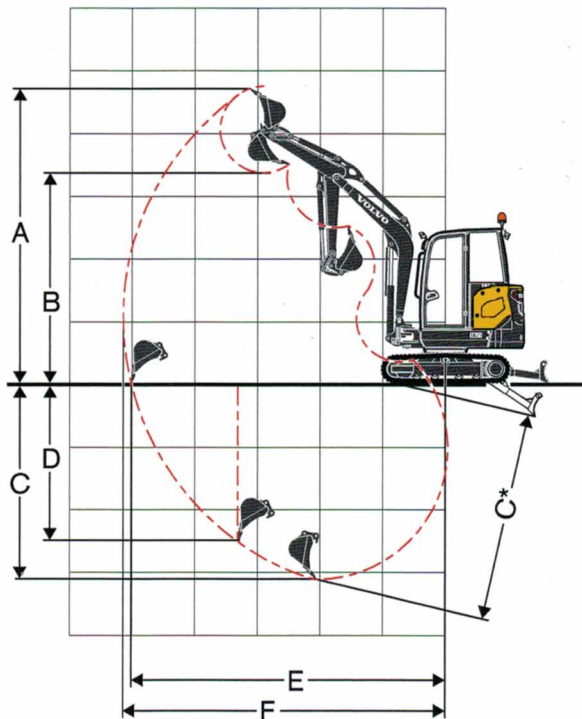
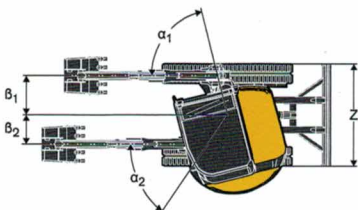
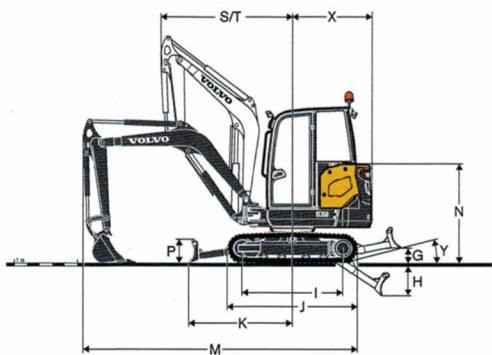


## MASSE

Beschreibung	Einheit	EC35D	
<b>Stiel</b>	<b>mm</b>	<b>1 400</b>	<b>1 700</b>
A Maximale Einstechhöhe	mm	4 690	4 853
B Maximale Schütthöhe	mm	3 347	3 514
C Grabtiefe	mm	3 131	3 431
C* Maximale Grabtiefe	mm	3 339	3 632
D Max. senkrechte Einstichtiefe	mm	2 521	2 814
E Maximaler Grabradius am Boden	mm	5 031	5 320
F Maximaler Grabradius	mm	5 153	5 434
G Höchste Stellung Planierschild	mm		370
H Niedrigste Stellung Planierschild	mm		525
I Tragende Kettenlänge	mm		1 604
J Länge Laufwerk	mm		2 055
K Planierschild, maximaler Radius am Boden	mm		1 648
L Gesamtbreite mit 300mm Gummiraupen	mm		1 620
M Gesamtlänge	mm	4 620	4 475
M* Transportlänge	mm	5 275	5 190
N Gesamthöhe der Motorhaube	mm		1 573
O Mindestbodenfreiheit	mm		285
P Höhe Planierschild	mm		368
Q Breite Bodenplatte (Gummi)	mm		300
R Bodenfreiheit zum Oberwagen	mm	557	
S Frontschwenkradius	mm	2 079	2 094
T Frontschwenkradius mit maximalem Versatz	mm	1 660	1 680
U Gesamthöhe	mm		2 481
W Gesamtbreite Oberwagen	mm		1 575
X Heckschwenkradius	mm	1 265	1 265
X' Zusätzlicher Überstand Gegengewicht	mm	85	85
Y Näherungswinkel	°		24
Z Breite Planierschild	mm		1 650
alpha_1 Maximaler Ausleger-Schwenkwinkel nach links	°		76
beta_1 Maximaler Auslegerversatz nach rechts	mm		627
alpha_2 Maximaler Ausleger-Schwenkwinkel nach rechts	°		56
beta_2 Maximaler Auslegerversatz nach links	mm		472

1: Option

# Technische Daten



## MASSE

Beschreibung	Einheit	EC35D	
<b>Stiel</b>	<b>mm</b>	<b>1 400</b>	<b>1 700</b>
A Maximale Einstechhöhe	mm	4 690	4 853
B Maximale Schütthöhe	mm	3 347	3 514
C Grabtiefe	mm	3 131	3 431
C* Maximale Grabtiefe	mm	3 339	3 632
D Max. senkrechte Einstichtiefe	mm	2 521	2 814
E Maximaler Grabradius am Boden	mm	5 031	5 320
F Maximaler Grabradius	mm	5 153	5 434
G Höchste Stellung Planierschild	mm		370
H Niedrigste Stellung Planierschild	mm		525
I Tragende Kettenlänge	mm		1 604
J Länge Laufwerk	mm		2 055
K Planierschild, maximaler Radius am Boden	mm		1 648
L Gesamtbreite mit 300mm Gummiraupen	mm		1 620
M Gesamtlänge	mm	4 620	4 475
M* Transportlänge	mm	5 275	5 190
N Gesamthöhe der Motorhaube	mm		1 573
O Mindestbodenfreiheit	mm		285
P Höhe Planierschild	mm		368
Q Breite Bodenplatte (Gummi)	mm		300
R Bodenfreiheit zum Oberwagen	mm	557	
S Frontschwenkradius	mm	2 079	2 094
T Frontschwenkradius mit maximalem Versatz	mm	1 660	1 680
U Gesamthöhe	mm		2 481
W Gesamtbreite Oberwagen	mm		1 575
X Heckschwenkradius	mm	1 265	1 265
X' Zusätzlicher Überstand Gegengewicht	mm	85	85
Y Näherungswinkel	°		24
Z Breite Planierschild	mm		1 650
alpha_1 Maximaler Ausleger-Schwenkwinkel nach links	°		76
beta_1 Maximaler Auslegerversatz nach rechts	mm		627
alpha_2 Maximaler Ausleger-Schwenkwinkel nach rechts	°		56
beta_2 Maximaler Auslegerversatz nach links	mm		472

! : Option